

**КОЛЬЦА ПРУЖИННЫЕ УПОРНЫЕ ПЛОСКИЕ
НАРУЖНЫЕ ЭКСЦЕНТРИЧЕСКИЕ И КАНАВКИ
ДЛЯ НИХ****Конструкция и размеры**

Retaining spring flat eccentric rings for shafts
and grooves for them. Construction and
dimensions

**ГОСТ
13942-86**

ОКП 45 9830

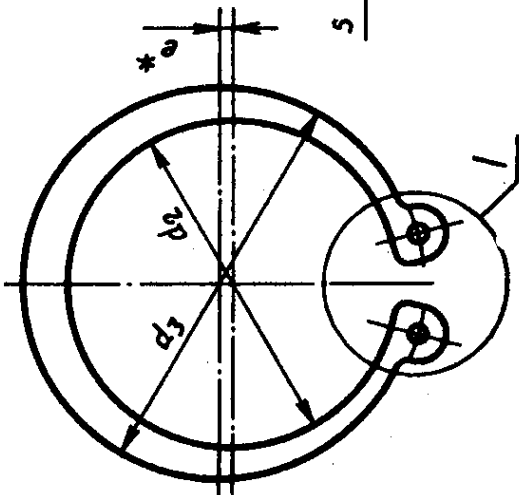
Срок действия

с 01.01.88до 01.01.93**Несоблюдение стандарта преследуется по закону**

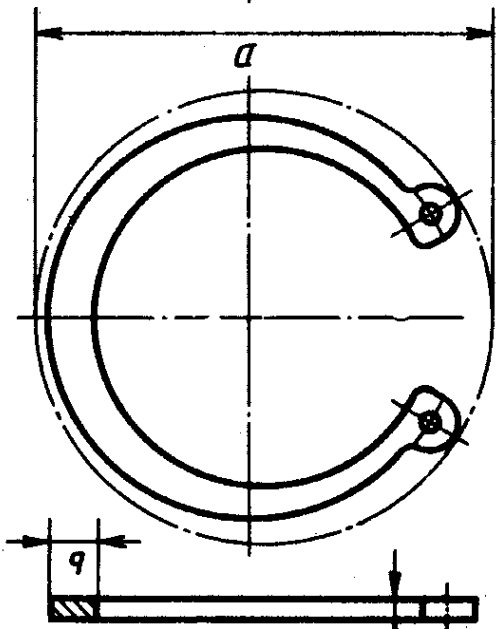
1. Настоящий стандарт распространяется на пружинные упорные плоские наружные эксцентрические кольца классов точности А, В и С и канавки для них, предназначенные для закрепления от осевого смещения подшипников качения и других деталей на валах диаметром от 4 до 200 мм.

2. Конструкция и размеры колец и канавок для них должны соответствовать указанным на чертеже и в таблице.

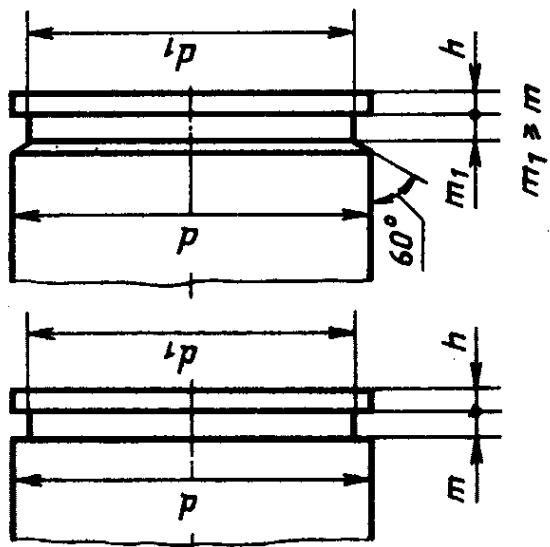
Кольцо в свободном состоянии



Кольцо, разведенное для установки



Вариант исполнения канавки при одноосевой осевой нагрузке



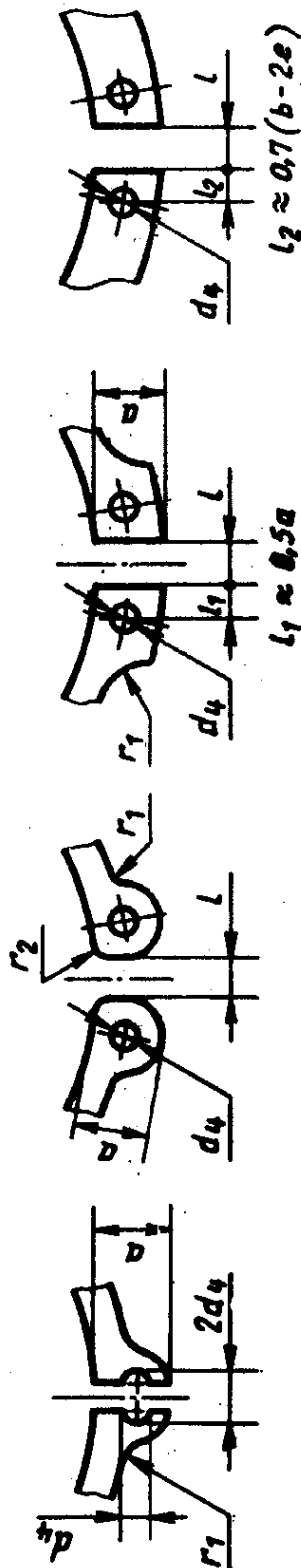
$m_1 \geq m$

$\frac{1}{2}$

Варианты исполнения для $d \geq 10 \div 165$ мм

для $d \geq 170$ мм

для $d \leq 9$ мм



$l_1 \approx 0,5a$

$l_2 \approx 0,7(b-2e)$

* Размер для справок.

Размеры, мм

Условный диаметр кольца (диаметр вала) d	Кольцо										Канавка				Допускаемая осевая нагрузка, * кН		
	d_2		$d_3 \approx$	d_4	s	$b \approx$	a , не более	$l \approx$	r_2 не более	$r_1 \approx$	D , не менее	e	d_1			m Н13	h , не менее
	Номин.	Пред. откл.											Номин.	Пред. откл.			
4	3,5	+0,075	4,96	1	0,4	0,9	2,2		1,6	8,8	0,17	3,6		0,5		0,60	
5	4,5	-0,15	6,16		0,6	1,1	2,5			10,7	0,27	4,6	-0,075	0,7	0,6	0,75	
6	5,4		7,34	1,15	0,7	1,3	2,7		1,8	12,2	0,33	5,6		0,8		0,90	
7	6,4		8,54		0,8	1,4	3,1		2,0	13,8		6,6		0,9		1,06	
8	7,2	+0,09	9,3	1,2		1,5	3,2			15,2	0,45	7,5				1,52	
9	8,2	-0,18	10,6			1,7				16,4		8,5	-0,09		0,75	1,68	
10	9,2	+0,15	11,8	1,5			3,3	2,0	1,5	17,6	0,5	9,5				1,96	
11	10,2	-0,30	12,8		1,0	1,8				18,6		10,5		1,2	1,1	2,77	
12	11,0		13,6							19,6		11,3				3,39	
13	11,9		14,7			2,0	3,4		2,0	20,8		12,2			1,2	3,96	
14	12,9		15,9	1,7		2,1	3,5			22,0		13,2				4,27	
15	13,8	+0,18	17,0			2,2	3,6	1,0		23,2	0,6	14,1	-0,11		1,4	5,13	
16	14,7	-0,36	17,9			2,3	3,7	3,0	2,5	24,4		15,0			1,5	6,08	
17	15,7		19,1			2,4	3,8			25,6		16,0				6,47	
18	16,5		19,9		1,2	2,5	3,9			26,8	0,7	16,8		1,4	1,8	8,15	
19	17,5		21,1	2,0		2,6	4,0		3,0	27,8		17,8				8,66	
20	18,2	+0,21	21,8			2,8	4,2			29,0	0,8	18,6	-0,21		2,1	10,6	
22	20,2	-0,42	24,2			2,8	4,2			31,4		20,6				11,7	

Продолжение

Размеры, мм

Условный диаметр кольца (диаметр вала) d	Кольцо											Канавка				Допускаемая осевая нагрузка, кН	
	d_2		d_3	d_4	s	b	a , не более	l	r_2 не более	r_1	D , не менее	e	d_1		m H13		h , не менее
	Номинал	Пред. откл.											Номинал	Пред. откл.			
23	21,1		25,3			2,9	4,3				32,4	0,8	21,5				12,7
24	22,1		26,3			3,0	4,4				33,8	0,9	22,5				13,7
25	23,1		27,3			3,1	4,5				34,8		23,5				14,2
26	24,0	+0,21 -0,42	28,2	2,0	1,2	3,2	4,7	3,0	1,0		36,0		24,5	-0,21	1,4	2,3	14,9
28	25,8		30,2			3,4	4,8				38,4	1,0	26,5				16,0
29	26,8		31,6			3,5	5,0				39,6		27,5				16,7
30	27,8		32,8			3,6	5,2				41,0		28,5				17,1
32	29,5		34,5			3,8	5,4		3,0		43,4	1,1	30,2			2,7	22,0
34	31,4		36,8			3,9	5,6				45,8		32,0				22,3
35	32,2		37,6			4,0	5,7				47,2		33,0				26,7
36	33,0	+0,25 -0,50	38,6			4,1	5,8				48,2	1,2	34,0			3,0	27,4
37	34,0		39,8			4,2	6,0				49,2		35,0				28,2
38	35,0		40,6	2,5	1,7	4,4	6,5	5,0	2,0		50,6		36,0	-0,25			29,0
40	36,5		42,5			4,5	6,7				53,0	1,4	37,5		1,9		39,0
42	38,5		44,7			4,7	6,8				56,0		39,5				40,0
45	41,5	+0,39 -0,78	48,1			4,8	6,8				59,4		42,5			3,8	42,9
46	42,5		49,3			5,0	6,9				61,4		43,5				43,9
48	44,5		51,7								62,8		45,5				45,7

Продолжение

Размеры, мм

Условный диаметр кольца (диаметр вала) d	Кольцо										Канавка			Допускаемая осевая натрутка, * кН			
	d_2		$d_3 \approx$	d_4	s	$b \approx$	a , не более	$l \approx$	r_2 , не более	$r_1 \approx$	D , не менее	e	d_1		m Н13	h , не менее	
	Номин.	Пред. откл.											Номин.				Пред. откл.
50	45,8	+0,39 -0,78	53,0			5,1	6,9	5,0			64,8		47,0	-0,25			57,0
52	47,8		55,2			5,2	7,0				67,0		49,0				59,4
54	49,8		57,4			5,3	7,0				68,0	1,5	51,0				61,7
55	50,8		58,6	2,0		5,4	7,2				70,4		52,0			2,2	62,9
56	51,8		59,8			5,5	7,3				71,6		53,0				64,0
58	53,8		61,6			5,6	7,4				73,6		55,0				66,4
60	55,8		64,0			5,8	7,4				75,8		57,0			4,5	68,8
62	57,8		66,4			6,0	7,5				78,0		59,0				71,1
65	60,8		70,0			6,3	7,8	6,0	4,0		81,6	1,7	62,0	-0,30			74,7
68	63,6	+0,46 -0,92	73,2			6,5	8,0				85,0		65,0				78,2
70	65,6		75,4			6,6	8,1				87,2		67,0				80,6
72	67,6		77,8			6,8	8,2				89,4		69,0				82,9
75	70,6		80,6	3,0	2,5	7,0	8,4				92,8		72,0		2,8		86,4
78	73,5		84,1			7,3	8,6				96,2		75,0				90,0
80	75,0		85,8			7,4					98,2	2,0	76,5				107
82	77,0		88,2			7,6					101,0		78,5				109
85	79,5		91,1	3,5		7,8	8,7				104,0		81,5	-0,35			114

Продолжение

Размеры, мм

Условный диаметр кольца (диаметр вала) d	Кольцо										Канавка				Допускаемая осевая нагрузка, кН	
	d_3		d_4	s	b	a , не более	l	r_2 , не более	r_1	D , не менее	e	d_1		m Н13		h , не менее
	Номинал	Пред. откл.										Номинал	Пред. откл.			
88	82,5		94,5		8,0					107,0	2,0	84,5				118
90	84,5		96,5		8,2					109,0		86,5				121
92	86,5		98,7		8,3	6,0	2,0			110,0		88,5	-0,35		5,3	124
95	89,5		102,3		8,6					115,0	2,2	91,5				128
98	92,5		105,9		8,9					120,0		94,5				132
100	94,5		108,1		9,0					121,0		96,5				135
102	95,0	+0,54 -1,08	108,2	3,5	9,1			4,0		126,0		97,0				195
105	98,0		111,6		9,3					128,0		100,0				204
108	101,0		114,8		9,4					129,0		103,0		3,4		207
110	103,0		117,2		9,6	3,0				132,0	2,5	105,0	-0,54			211
112	105,0		119,4		9,7					133,0		107,0				215
115	108,0		122,6		9,8					138,0		110,0				221
120	113,0		128,4		10,2		8,0			143,0		115,0			7,5	223
125	118,0		133,2		10,4					149,0		120,0				240
130	122,5		138,3		10,7					155,0		125,0				250
135	127,5	+0,63 -1,26	143,9	4,0	11,0					160,0	2,8	130,0	-0,63			260
140	132,5		149,3		11,2			5,0		165,0		135,0				270
145	137,5		154,9		11,5					171,0		140,0				280

Продолжение

Размеры, мм

Условный диаметр кольца (диаметр вала) d	Кольцо										Канавка			Допусковая осевая нагрузка, кН			
	d_2		$d_3 \approx$	d_1	s	$b \approx$	a , не более	$l \approx$	r_3 , не более	$r_1 \approx$	D , не менее	e	d_1		m Н13	h , не менее	
	Номин.	Пред. откл.											Номин.				Пред. откл.
150	142,5		160,5			11,8	13,0				177,0	2,8	145,0			289	
155	147,5		165,3		12,0			3,0	5,0	182,0			150,0			299	
160	152,5		170,7		12,2	13,3				188,0			155,0			308	
165	157,0	+0,63	175,8		12,5	13,5				193,0			160,0	-0,63		318	
170	162,0	-1,26	181,6	4,0	12,9			8,0		197,0		3,1	165,0			328	
175	167,0		186,6							202,0			170,0		3,4	338	
180	172,0		192,8							208,0			175,0			347	
185	177,0		197,8		13,5					213,0			180,0			358	
190	182,0	+0,72	203,8							219,0			185,0			368	
200	192,0	-1,44	213,8		14,0					229,0			195,0	-0,72		387	

Примечания:

1. Размеры d_3 , b , l и r_1 допускается корректировать при изготовлении колец.
2. Допускается в изделиях, спроектированных до 01.01.88, применять кольца с размером a большим, чем задано в таблице, если это не влияет на собираемость изделия.
3. Осевая нагрузка определена для условий:
 - а) рабочие кромки кольца острые;
 - б) углы у основания и наружная кромка канавки без скругления или фаски;
 - в) закрепляемая деталь установлена на валу без зазора;
 - г) прилегающая к кольцу поверхность закрепляемой детали без скругления или фаски;
 - д) предел прочности материала вала не менее 300 Н/мм².

Пример условного обозначения пружинного упорного плоского наружного эксцентрического кольца класса точности А с условным диаметром 30 мм из стали 65Г без покрытия:

Кольцо А30 ГОСТ 13942—86

То же класса точности В, из стали марки 60С2А с кадмиевым покрытием толщиной 6 мкм, хромированным:

Кольцо В30.60С2А.Кд6.хр ГОСТ 13942—86

(Измененная редакция, Изм. № 1).

3. Технические требования — по ГОСТ 13944—86.

4. Теоретическая масса колец приведена в справочном приложении.

ПРИЛОЖЕНИЕ

Справочное

МАССА СТАЛЬНЫХ КОЛЕЦ

Условный диаметр кольца, мм	Теоретическая масса 1000 колец, кг ≈	Условный диаметр кольца, мм	Теоретическая масса 1000 колец, кг ≈	Условный диаметр кольца, мм	Теоретическая масса 1000 колец, кг ≈
4	0,021	35	6,300	90	47,615
5	0,066	36	6,563	92	48,007
6	0,107	37	6,763	95	49,607
7	0,140	38	6,963	98	50,207
8	0,440	40	7,267	100	50,671
9	0,460	42	7,564	102	55,071
10	0,490	45	8,067	105	66,871
11	0,510	46	8,367	108	68,671
12	0,520	48	8,767	110	70,071
13	0,550	50	12,994	112	71,271
14	0,600	52	13,494	115	73,280
15	0,639	54	13,794	120	76,570
16	1,043	55	14,294	125	79,825
17	1,058	56	14,594	130	92,325
18	1,117	58	15,094	135	95,925
19	1,447	60	15,494	140	101,925
20	1,665	62	15,994	145	103,025
22	1,885	65	20,445	150	106,675
23	2,000	68	25,883	155	110,075
24	2,004	70	26,683	160	113,675
25	2,684	72	27,483	165	117,175
26	2,782	75	28,614	170	120,875
28	2,892	78	31,914	175	124,374
29	2,992	80	34,914	180	127,870
30	3,102	82	36,214	185	131,570
32	3,342	85	37,114	190	134,960
34	3,552	88	38,414	200	142,070

ИНФОРМАЦИОННЫЕ ДАННЫЕ

1. РАЗРАБОТАН И ВНЕСЕН Государственным комитетом СССР по стандартам

ИСПОЛНИТЕЛИ

Л. А. Конов, канд. техн. наук; А. В. Громак; Н. А. Автухова

2. УТВЕРЖДЕН И ВВЕДЕН В ДЕЙСТВИЕ Постановлением Государственного комитета СССР по стандартам от 20.12.86 № 4447

3. Срок проверки — 1991 г.

4. ВЗАМЕН ГОСТ 13942—68

5. ССЫЛОЧНЫЕ НОРМАТИВНО-ТЕХНИЧЕСКИЕ ДОКУМЕНТЫ

Обозначение НТД, на который дана ссылка	Номер пункта
ГОСТ 13944—86	3

6. Переиздание (сентябрь 1988 г.) с Изменением № 1, утвержденным в июне 1988 г. [ИУС 11—88].